

Acumuladores Alta Eficiencia INOX 316L para ACS de suelo verticales con 1 intercambiador fijo, de 750 a 5.000 litros.



- ✓ Temperatura máxima de trabajo acumulación: 90 °C
- ✓ Presión máxima de trabajo acumulación: 8 bar
- ✓ Temperatura máxima primario: 120°C
- ✓ Presión máxima de trabajo primario: 10 bar

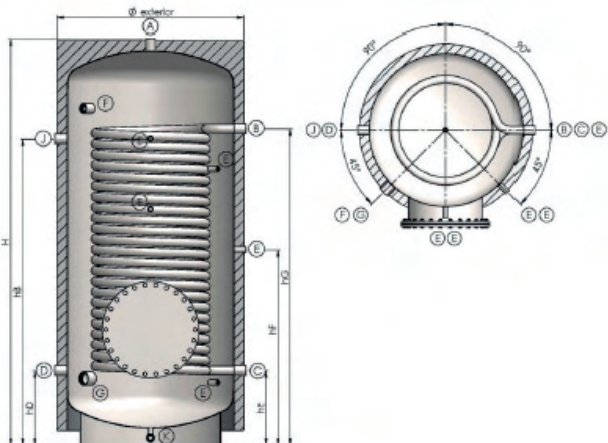
## CARACTERÍSTICAS PRINCIPALES

Los acumuladores OCEAN FS-HL son de acero inoxidable AISI 316L con intercambiador de gran superficie de intercambio para una producción más rápida de ACS. **Son la solución para conectar bombas de calor**, sistemas de calefacción central, sistemas solares térmicos, calderas de biomasa, de gas y otras fuentes alternativas de calor.

- Cuerpo de acero en **INOX AISI 316L**.
- **Aislamiento desmontable de Poliuretano Flexible de 25 kg/m3 de 150mm de espesor hasta modelo 2500 litros y de 200mm el resto.**
- Acabado en skay con tapas de plástico.
- **Boca de registro DN400**, modelo 750 litros DN200.
- Conexiones auxiliares, para aplicaciones especiales.
- Accesorios opcionales: kit calentamiento eléctrico y ánodos de magnesio.
- Anillo de acero como base soporte al suelo, muy estable con conexión de vaciado.
- Consultar acumuladores con intercambiador aumentado, de otras presiones de diseño, conexiones especiales u otras dimensiones.

Producto conforme al artículo 4.3 de la Directiva 2014/68/UE para los aparatos a presión

## DIMENSIONES Y CONEXIONES



OCEAN FS-HL	750	1000	1250	1500	2000	2500	3000	3500	4000	5000
Ø exterior	1000	1130	1250	1340	1500	1600	1800	1800	1900	2050
H	2050	2100	2150	2150	2200	2250	2350	2650	2650	2750
hB	1490	1520	1535	1535	1575	1605	1660	1810	1813	1835
hD	340	370	385	385	425	455	510	510	513	535
hE	340	370	385	385	425	455	510	510	513	535
hF	940	970	985	985	1025	1055	1110	1210	1213	1235
hG	1540	1570	1585	1585	1625	1655	1710	1910	1913	1935
A	1"1/4	1"1/4	1"1/2	1"1/2	2"	2"	2"	2"1/2	2"1/2	3"
B	1"1/4	1"1/4	1"1/4	1"1/4	1"1/4	1"1/4	1"1/4	1"1/4	1"1/4	1"1/4
C	1"1/4	1"1/4	1"1/4	1"1/4	1"1/4	1"1/4	1"1/4	1"1/4	1"1/4	1"1/4
D	1"1/4	1"1/4	1"1/2	1"1/2	2"	2"	2"	2"1/2	2"1/2	3"
E	1/2"	1/2"	1/2"	1/2"	1/2"	1/2"	1/2"	1/2"	1/2"	1/2"
F	1/2"	1/2"	1/2"	1/2"	1/2"	1/2"	1/2"	1/2"	1/2"	1/2"
G	2"	2"	2"	2"	2"	2"	2"	2"	2"	2"
J	1"1/4	1"1/4	1"1/2	1"1/2	2"	2"	2"	2"1/2	2"1/2	3"
K	1"	1"	1"	1"	1"	1"	1"	1"	1"	1"
Peso (kg)	202	252	286	355	460	520	585	615	645	865

Medidas en mm. Peso en vacío

## CARACTERÍSTICAS TÉCNICAS

Modelo	Capacidad	Superficie primario	Volumen primario	Potencia Δt=35°C	Caudal primario	Producción ACS Δt=35°C	Tiempo cal. 60°C	Clase energética
	l	m2	L	KW	m3/h	l/h	min	ErP
•OCEAN FS-HL 750	750	5,7	60,99	167	8	4109	19	C
OCEAN FS-HL 1000	1000	6,1	65,35	172	8	4232	25	C
OCEAN FS-HL 1250	1250	6,5	69,71	183	8	4510	29	C
OCEAN FS-HL 1500	1500	6,9	74,04	195	8	4787	33	C
OCEAN FS-HL 2000	2000	7,7	82,77	217	8	5343	39	C
OCEAN FS-HL 2500	2500	8,5	91,49	240	8	5898	44	C
OCEAN FS-HL 3000	3000	9,3	100,20	262	8	6453	49	C
OCEAN FS-HL 3500	3500	10,1	108,92	285	8	7008	52	C
OCEAN FS-HL 4000	4000	10,9	117,63	307	8	7563	55	C
OCEAN FS-HL 5000	5000	12,6	135,05	355	8	8742	60	C

Datos referidos a temperatura primario 80°C y secundario ACS de 10 a 45°C