

Acumuladores INOX 316L para ACS de suelo verticales con 1 intercambiador fijo, **de 750 a 5.000 litros.**



- ✓ Temperatura máxima de trabajo acumulación: 90 °C
- ✓ Presión máxima de trabajo acumulación: 8 bar
- ✓ Temperatura máxima primario: 120°C
- ✓ Presión máxima de trabajo primario: 10 bar

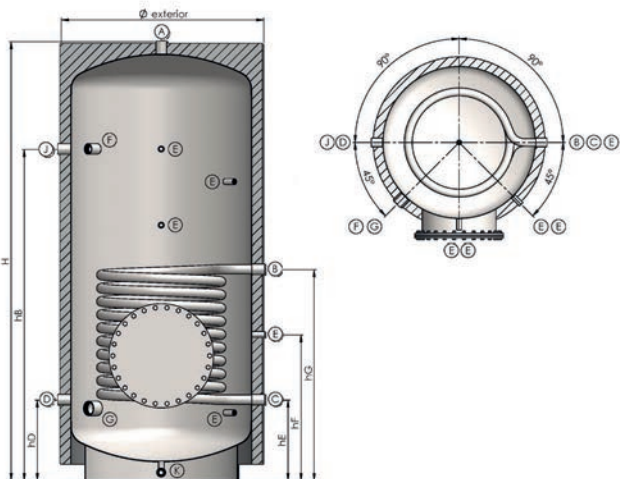
## CARACTERÍSTICAS PRINCIPALES

Los acumuladores OCEAN FS son de acero inoxidable AISI 316L con intercambiador. Son la solución para conectar a sistemas de calefacción central, sistemas solares térmicos, calderas de biomasa, de gas y otras fuentes alternativas de calor.

- Cuerpo de acero en **INOX AISI 316L.**
- **Aislamiento desmontable de Poliuretano Flexible de 25 kg/m3 de 150mm de espesor hasta modelo 2500 litros y de 200mm el resto.**
- Acabado en skay con tapas de plástico.
- **Boca de registro DN400**, modelo 750 litros DN200.
- Conexiones auxiliares, para aplicaciones especiales.
- Accesorios opcionales: kit calentamiento eléctrico y ánodos de magnesio.
- Anillo de acero como base soporte al suelo, muy estable con conexión de vaciado.
- Consultar acumuladores con intercambiador aumentado, de otras presiones de diseño, conexiones especiales u otras dimensiones.

Producto conforme al artículo 4.3 de la Directiva 2014/68/UE para los aparatos a presión.

## DIMENSIONES Y CONEXIONES



OCEAN FS	750	1000	1250	1500	2000	2500	3000	3500	4000	5000
Ø exterior	1000	1130	1250	1340	1500	1600	1800	1800	1900	2050
H	2050	2100	2150	2150	2200	2250	2350	2650	2650	2750
hB	1490	1520	1535	1535	1575	1605	1660	1810	1813	1835
hD	340	370	385	385	425	455	510	510	513	535
hE	340	370	385	385	425	455	510	510	513	535
hF	640	670	685	685	725	755	810	910	913	935
hG	940	970	985	985	1025	1055	1110	1310	1313	1335
A	1"1/4	1"1/4	1"1/2	1"1/2	2"	2"	2"	2"1/2	2"1/2	3"
B	1"1/4	1"1/4	1"1/4	1"1/4	1"1/4	1"1/4	1"1/4	1"1/4	1"1/4	1"1/4
C	1"1/4	1"1/4	1"1/4	1"1/4	1"1/4	1"1/4	1"1/4	1"1/4	1"1/4	1"1/4
D	1"1/4	1"1/4	1"1/2	1"1/2	2"	2"	2"	2"1/2	2"1/2	3"
E	1/2"	1/2"	1/2"	1/2"	1/2"	1/2"	1/2"	1/2"	1/2"	1/2"
F	1/2"	1/2"	1/2"	1/2"	1/2"	1/2"	1/2"	1/2"	1/2"	1/2"
G	2"	2"	2"	2"	2"	2"	2"	2"	2"	2"
J	1"1/4	1"1/4	1"1/2	1"1/2	2"	2"	2"	2"1/2	2"1/2	3"
K	1"	1"	1"	1"	1"	1"	1"	1"	1"	1"
Peso (kg)	155	205	226	295	400	460	515	545	560	745

Medidas en mm. Peso en vacío

## CARACTERÍSTICAS TÉCNICAS

Modelo	Capacidad	Superficie primario	Volumen primario	Potencia Δt=35°C	Caudal primario	Producción ACS Δt=35°C	Tiempo cal. 60°C	Clase energética
	l	m2	L	KW	m3/h	l/h	min	ErP
<b>OCEAN FS 750</b>	750	2,72	26,13	56	3	1374	59	C
<b>OCEAN FS 1000</b>	1000	3,48	34,85	70	3	1713	64	C
<b>OCEAN FS 1250</b>	1250	3,48	34,85	70	3	1713	80	C
<b>OCEAN FS 1500</b>	1500	4,05	43,56	98	5	2418	66	C
<b>OCEAN FS 2000</b>	2000	4,86	52,27	118	5	2902	73	C
<b>OCEAN FS 2500</b>	2500	5,67	61	138	5	3385	78	C
<b>OCEAN FS 3000</b>	3000	6,48	69,7	183	8	4496	70	C
<b>OCEAN FS 3500</b>	3500	6,48	69,7	183	8	4496	82	C
<b>OCEAN FS 4000</b>	4000	7,3	74,81	206	8	5065	83	C
<b>OCEAN FS 5000</b>	5000	8,11	78	229	8	5627	94	C

Datos referidos a temperatura primario 80°C y secundario ACS de 10 a 45°C