

Acumuladores Alta Eficiencia **INOX AISI-316L** o **AISI-444** para ACS de suelo verticales con 1 intercambiador fijo, de **100 a 500 litros**.



- ✓ Temperatura máxima de trabajo acumulación: 90 °C
- ✓ Presión máxima de trabajo acumulación: 8 bar AISI-316L
6 bar AISI-444
- ✓ Temperatura máxima primario: 120°C
- ✓ Presión máxima de trabajo primario: 10 bar

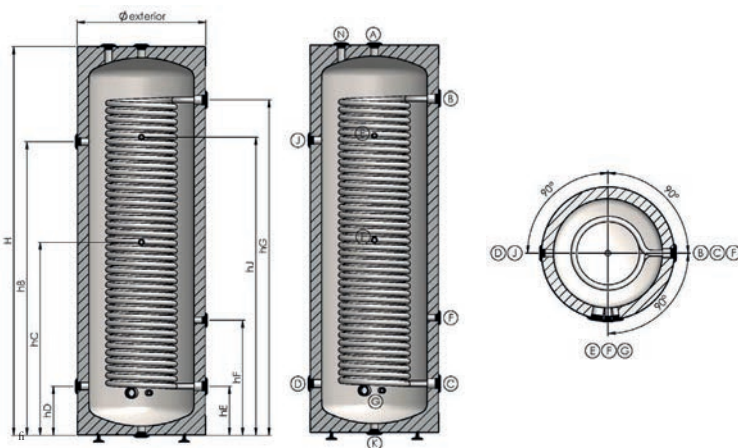
CARACTERÍSTICAS PRINCIPALES

Los acumuladores OCEAN RS-HL son de acero inoxidable AISI-316L o AISI-444 con intercambiador de gran superficie de intercambio para una producción más rápida de ACS. Son la solución para conectar bombas de calor, sistemas de calefacción central, sistemas solares térmicos, calderas de biomasa, de gas y otras fuentes alternativas de calor.

- Cuerpo de acero en **INOX AISI-316L o AISI-444**
- **Aislamiento RÍGIDO de 60mm de espesor de poliuretano inyectado en molde de densidad 42 kg/m3.**
- Acabado en skay con tapas de plástico.
- Conexiones auxiliares, para aplicaciones especiales.
- Soporte mural de serie hasta 150 litros y soporte suelo resto tamaños.
- Accesorios opcionales: kit calentamiento eléctrico, juego patas ajustable y ánodos de magnesio.
- Instalación en interior.
- Consultar acumuladores con primario aumentado, de otras presiones de diseño, conexiones especiales u otras dimensiones.

Producto conforme al artículo 4.3 de la Directiva 2014/68/UE para los aparatos a presión.

DIMENSIONES Y CONEXIONES



OCEAN RS-HL	100	150	200	300	500
Ø exterior	500	600	600	600	720
H	1050	1030	1330	1830	1950
hB	-	-	-	1333	1420
hC	-	-	-	878	990
hD	205	223	223	223	270
hE	205	223	223	223	270
hF	365	333	483	523	570
hG	755	773	1023	1523	1520
hJ	665	643	953	1353	1420
A	3/4"	3/4"	3/4"	3/4"	1" 1/4"
B	3/4"	1"	1"	1"	1" 1/4"
C	3/4"	1"	1"	1"	1" 1/4"
D	3/4"	3/4"	3/4"	3/4"	1" 1/4"
E	1/2"	1/2"	1/2"	1/2"	1/2"
F	1/2"	1/2"	1/2"	1/2"	1/2"
G	1" 1/4"	1" 1/4"	1" 1/4"	1" 1/4"	1" 1/4"
J	-	-	-	3/4"	1" 1/4"
K	3/4"	3/4"	3/4"	3/4"	3/4"
N (sólo en 444)	3/4"	3/4"	3/4"	3/4"	3/4"

Medidas en mm. Peso en vacío

CARACTERÍSTICAS TÉCNICAS

Modelo	Presión máx trabajo	Capacidad	Superficie primario	Volumen primario	Potencia Δt=35°C	Caudal primario	Producción ACS Δt=35°C	Tiempo cal. 60°C	Peso vacío	Clase energética
	bar	l	m2	l	KW	m3/h	l/h	min	Kg	ErP
OCEAN RS-HL-316 100	8	100	1,5	8,84	36	2	877	12	61	A
OCEAN RS-HL-316 150	8	150	1,9	11,78	45	2	1110	15	79	B
°OCEAN RS-HL-316 200	8	200	2,4	14,73	74	4	1821	12	88	B
°OCEAN RS-HL-316 300	8	300	3,3	20,62	90	4	2215	13	110	B
°OCEAN RS-HL-316 500	8	500	4,9	52,28	131	6	3224	18	165	C
OCEAN RS-HL-444 100	6	100	1,5	8,84	36	2	877	12	61	A
OCEAN RS-HL-444 150	6	150	1,9	11,78	45	2	1110	15	79	B
°OCEAN RS-HL-444 200	6	200	2,4	14,73	74	4	1821	12	88	B
°OCEAN RS-HL-444 300	6	300	3,3	20,62	90	4	2215	13	110	B
OCEAN RS-HL-444 500	6	500	4,9	52,28	131	6	3224	18	165	C

Datos referidos a temperatura primario 80°C y secundario ACS de 10 a 45°C / Consultar otras capacidades intermedias.