

PEL

Acumuladores Vitrificados para ACS, murales verticales con intercambiador fijo, de 100 a 150 litros.



CARACTERÍSTICAS PRINCIPALES

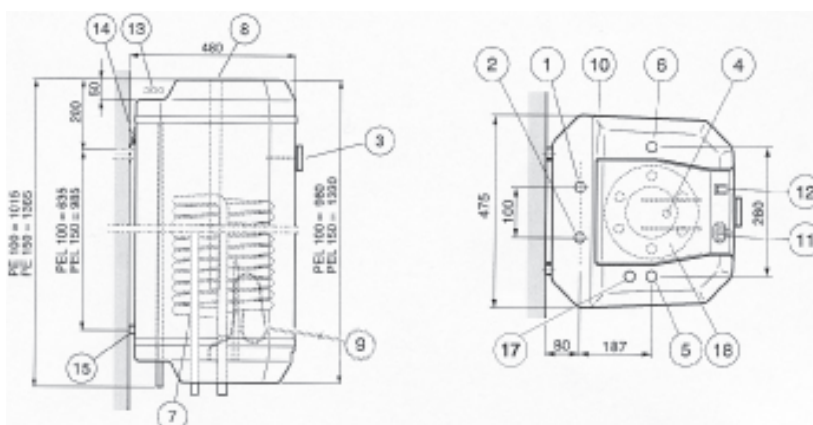
Los acumuladores murales PEL están fabricados con material de alta calidad para responder las exigencias del mercado tanto en duración como en funcionalidad.

- Cuerpo de acero con **doble vitrificado al vacío**.
- Boca de inspección calderín.
- **Conexión toma de recirculación**
- Ánodo de magnesio anticorrosión.
- **Termostato de regulación unipolar**.
- Resistencia eléctrica de 1,5 KW.
- Aislamiento en poliuretano exento de CFC.
- **Interruptor unipolar calefacción/eléctrico**.
- Termómetro.
- **Soporte ajustable**.
- Acepta la entrada de agua sanitaria precalentada respetando la temperatura máxima de trabajo.

Producto conforme al artículo 4.3 de la Directiva 2014/68/UE sobre los aparatos a presión.

- ✓ Temperatura máxima de trabajo: 95°C
- ✓ Presión máxima de trabajo: 8 bar

DIMENSIONES Y CONEXIONES



1. Salida de agua caliente (3/4")
2. Entrada de agua fría (3/4")
3. Conexión del termómetro
4. Vaina del termostato
5. Entrada serpentín (3/4")
6. Salida serpentín (3/4")
7. Serpentín
8. Ánodo: PEL 100 L= 590 mm (3/4")
PEL 150 L= 815 mm (3/4")
9. Resistencia eléctrica
10. Entrada del cable (2)
11. Rueda del termostato
12. Interruptor encendido
13. Hueco para las tuberías
14. Fijación para colgar el aparato
15. Soporte (ajustable)
16. Boca de inspección
17. Recirculación

CARACTERÍSTICAS TÉCNICAS

Modelo	Capacidad	Tensión	Peso	Superficie Intercambio	Potencia $\Delta t=35^{\circ}\text{C}^*$	Producción a.c.s. $\Delta t=35^{\circ}\text{C}^*$	Caudal Primario	Dispersión térmica	Clase energética
	l	V	Kg	m ²	kW	l/h	m ³ /h	W	ErP
• PEL 100	88	230	57	0,8	17	470	1,0	41	B
• PEL 150	132	230	70	0,8	17	470	1,0	50	B

*Temperatura primario 70°C, secundario 10/45°C, caudal primario indicado en la tabla. a.c.s.=agua caliente sanitaria. Temperatura máxima primario 95°C y presión 16 bar.