

HDMV

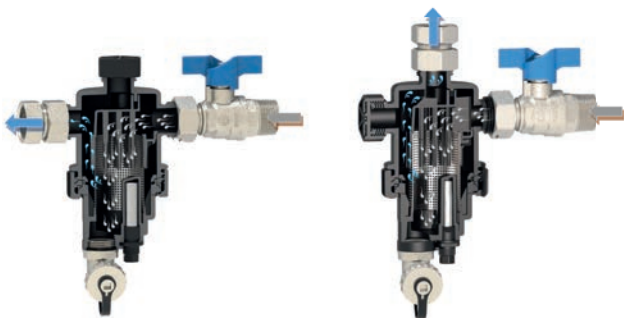
Desfangador Magnético Vertical 3/4"
Circuitos primarios



CARACTERÍSTICAS PRINCIPALES

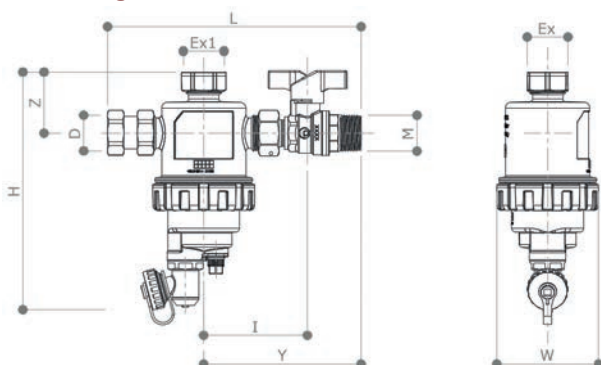
Desfangador magnético con filtro para instalación vertical debajo de la caldera, especialmente indicado para instalaciones en espacios bastante reducidos. Mantenimiento y limpieza muy fácil y cómodo, equipado con:

- Cuerpo en poliamida PA66 (GF30)
- **Racord conexión caldera y llave de cierre 3/4" HM**
- **2 tipos de instalación:**
 - Conexión angular: Entrada horizontal 3/4" M, salida vertical 3/4" H
 - Conexión en línea: Entrada horizontal 3/4" M, salida horizontal 3/4" H
- **Imán envasado** fácilmente extraíble.
- **Filtro 700 µm** de acero fácilmente desmontable
- Drenaje con toma manguera, llave y tapón para operaciones de mantenimiento.
- Válido para agua o solución glicolada (máx. 30%)
- Temperatura máxima de trabajo 90°C.
- Presión máxima de trabajo 4bar

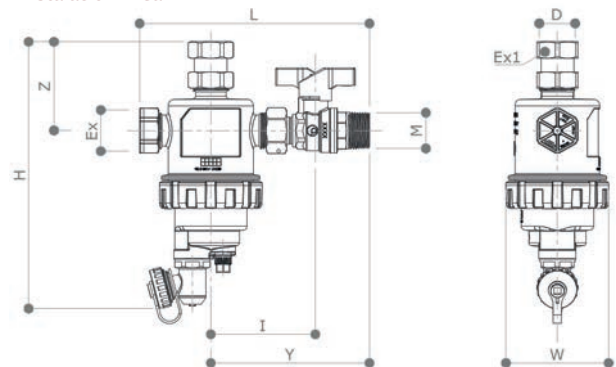


DIMENSIONES Y CONEXIONES

Instalación angular



Instalación lineal



Dimensiones (mm)								
	EX	EX1	H	I	L	W	Y	Z
angular	30	30	195	76	168	76	116	64
Lineal	30	30	175	76	187	76	116	45

Medidas en mm.

CARACTERÍSTICAS TÉCNICAS

Modelo	M	D	Caudal recomendado m ³ /h	Peso kg
• HDMV34MH	3/4" M	3/4" H	1,2	0,68