

ENERGY

Generador de aire caliente compacto a condensación, instalación en interior.



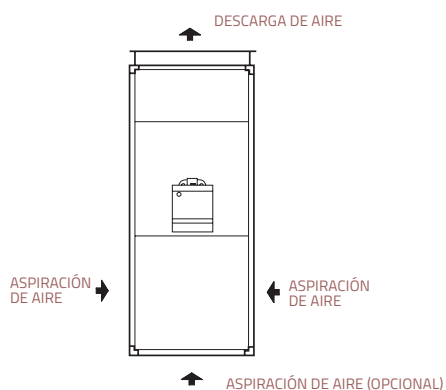
CARACTERÍSTICAS PRINCIPALES

Generadores de aire caliente a condensación con quemador de gas o gasóleo, potencias que van de 60 a 970 kW y ventiladores centrífugos para instalaciones en interior canalizables.

- Eficiencia de energía máxima con el sistema de modulación de llama y funcionar en las condiciones de condensación.
- Alto Rendimiento, hasta 102%.
- **Cámara de combustión** en acero **INOX AISI 430**.
- Intercambiador de calor en acero **INOX AISI 304**, de gran superficie de intercambio.
- Colector de humos en acero **INOX AISI 304** con puerta de inspección y descarga de condensados.
- Adecuado para el acoplamiento con todo tipo de quemadores modulantes.
- **Ventiladores centrífugos** con polea de transmisión de diámetro variable y motor eléctrico equipado con tensor de correas.
- **Presión disponible estándar de 220 Pa**, también disponible versión de alta presión estática de 450 Pa (opcional).
- Temperatura aire estándar hasta -20°C, con kit de baja temperatura hasta -45°C (opcional)

Generador disponible: **también en versión Horizontal, y para instalación en exterior.**

Se suministra el quemador desmontado, y del modelo 460 al 970: en 2 secciones a montar por el cliente durante la instalación.



- ✓ Alimentación eléctrica: 400/3N/50
- ✓ Grado de protección: IP20
- ✓ Tipo de combustión: B₂₃
- ✓ Rango funcionamiento: -15°C ÷ +40°C

ENERGY SIN QUEMADOR

| Modelo | Potencia útil kW | Consumo térmico kW | Rendimiento % | Salto térmico aire °K | Caudal aire nominal m ³ /h | Presión estándar estática Pa | Perdida carga humos mbar |
|-------------------|---------------------|-----------------------|------------------|--------------------------|--|---------------------------------|-----------------------------|
| ENERGY 60 | 60,1 | 68,2 | 88,2 | 39 | 4.600 | 220 | 0,32 |
| ENERGY 105 | 103,5 | 115,1 | 90 | 38 | 8.000 | 220 | 0,49 |
| ENERGY 160 | 160,3 | 175,7 | 91,2 | 43 | 11.000 | 220 | 0,42 |
| ENERGY 220 | 217,1 | 246,1 | 88,2 | 43 | 15.000 | 220 | 0,46 |
| ENERGY 320 | 323,9 | 354,8 | 91,3 | 45 | 21.500 | 220 | 0,8 |
| ENERGY 460 | 465,2 | 502,9 | 92,5 | 44 | 31.000 | 220 | 1,15 |
| ENERGY 640 | 648,6 | 715,2 | 90,7 | 45 | 43.000 | 220 | 1,22 |
| ENERGY 970 | 970 | 1.089,8 | 89 | 41 | 71.000 | 220 | 1 |

ENERGY CON QUEMADOR GAS

| Modelo | Potencia útil | Generador | Quemador | Rampa | Adaptador | Regulación | Presión mín. entrada G.N. |
|-------------------------------|---------------|------------|------------|----------|-----------|------------|---------------------------|
| | Kw | Modelo | Modelo | Código | Código | - | mbar |
| ENERGY 60 - BTG 11 | 60,1 | ENERGY 60 | BTG 12 | 19990002 | 96000001 | 1 | 12 |
| ENERGY 105 - BTG 15 P | 103,5 | ENERGY 105 | BTG 15 P | 19990016 | - | 2 | 12 |
| ENERGY 160 - BTG 20 P | 160,3 | ENERGY 160 | BTG 20 P | 19990016 | - | 2 | 26 |
| ENERGY 220 - BTG 28 P | 217,1 | ENERGY 220 | BTG 28 P | 19990020 | - | 2 | 28 |
| ENERGY 320 - TBG 35 P | 323,9 | ENERGY 320 | TBG 35 P | 19990546 | 96000004 | 2 | 21 |
| ENERGY 460 - TBG 60 P | 465,2 | ENERGY 460 | TBG 60 ME | 19990557 | 96000004 | 2PE | 26 |
| ENERGY 640 - TBG 85 ME | 648,6 | ENERGY 640 | TBG 85 ME | 19990558 | 96000007 | 2PE | 26 |
| ENERGY 970 -TBG 120 ME | 970 | ENERGY 970 | TBG 120 ME | 19990558 | 96000007 | 2PE | 40 |

Regulación: 1 Etapa, 2 Etapas y 2PE: 2 etapas Progresivas sistema Electrónico (Modulante añadir centralita LCM - 100 y sonda).
 Para funcionamiento GLP añadir kit boquillas 98000357 al quemador TBG 85 ME y 98000358 al quemador TBG 120 ME.

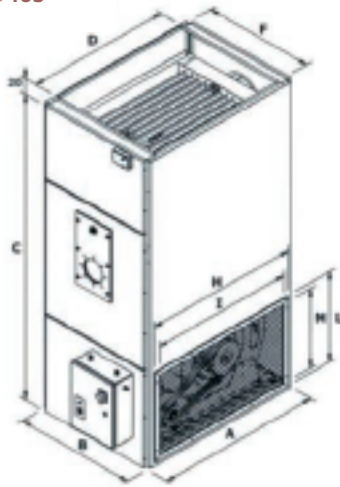
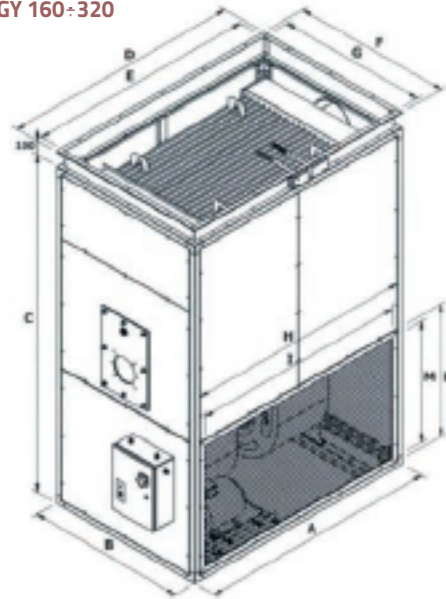
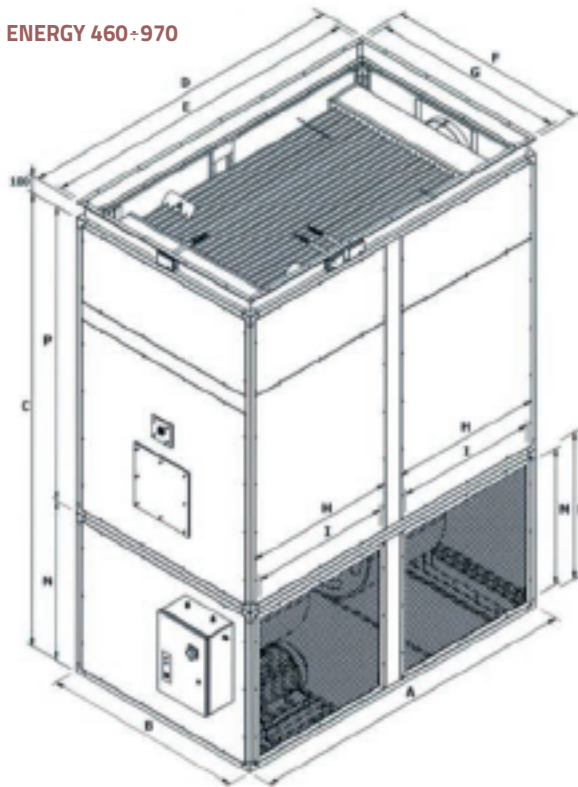
ENERGY CON QUEMADOR GASÓLEO

| Modelo | Potencia útil | Generador | Quemador | Regulación |
|--------------------------------|---------------|------------|-------------|------------|
| | Kw | Modelo | Modelo | - |
| ENERGY 60 - BTL 6 | 60,1 | ENERGY 60 | BTL 6 | 1 |
| ENERGY 105 - BTL 14 P | 103,5 | ENERGY 105 | BTL 14 P | 2 |
| ENERGY 160 - BTL 20 P | 160,3 | ENERGY 160 | BTL 20 P | 2 |
| ENERGY 220 - BTL 20 P | 217,1 | ENERGY 220 | BTL 20 P | 2 |
| ENERGY 320 - TBL 45 P | 323,9 | ENERGY 320 | TBL 45 P | 2 |
| ENERGY 460 - BT 75 DSPG | 465,2 | ENERGY 460 | BT 75 DSPG | 2PM |
| ENERGY 640 - BT 75 DSPG | 648,6 | ENERGY 640 | BT 75 DSPG | 2PM |
| ENERGY 970 - BT 75 DSPG | 970 | ENERGY 970 | BT 100 DSPG | 2PM |

Regulación: 1 Etapa, 2 Etapas y 2PM: 2 etapas Progresivas sistema Mecánico (Modulante añadir centralita LC3 y sonda)

ACCESORIOS

| Modelo | |
|--------------------|--------------------------------|
| HEAT4TPL016 | PLENUM DIFUSOR AIRE ENERGY 60 |
| HEAT4TPL036 | PLENUM DIFUSOR AIRE ENERGY 105 |
| HEAT4TPL125 | PLENUM DIFUSOR AIRE ENERGY 160 |
| HEAT4TPL175 | PLENUM DIFUSOR AIRE ENERGY 220 |
| HEAT4TPL250 | PLENUM DIFUSOR AIRE ENERGY 320 |
| HEAT4TPL375 | PLENUM DIFUSOR AIRE ENERGY 460 |
| HEAT4TPL525 | PLENUM DIFUSOR AIRE ENERGY 640 |
| HEAT4TPL750 | PLENUM DIFUSOR AIRE ENERGY 970 |

ENERGY 60÷105

ENERGY 160÷320

ENERGY 460÷970


DIMENSIONES

| Modelo | A | B | C | D | E | F | G | H | I | L | M | N | P | Peso |
|-------------------|-------|-------|-------|-------|-------|-------|-------|-------|-------|-------|-------|-------|-------|-------|
| | mm | | | | | | | | | | | | | kg |
| ENERGY 60 | 812 | 554 | 1.580 | 600 | - | 490 | - | 685 | 625 | 460 | 400 | - | - | 135 |
| ENERGY 105 | 1.060 | 774 | 1.926 | 900 | - | 700 | - | 960 | 900 | 560 | 500 | - | - | 255 |
| ENERGY 160 | 1.300 | 900 | 2.120 | 1.300 | 1.240 | 900 | 840 | 1.225 | 1.155 | 825 | 755 | - | - | 450 |
| ENERGY 220 | 1.500 | 1.000 | 2.120 | 1.500 | 1.440 | 1.000 | 940 | 1.425 | 1.355 | 825 | 755 | - | - | 535 |
| ENERGY 320 | 1.700 | 1.200 | 2.350 | 1.700 | 1.640 | 1.200 | 1.140 | 1.625 | 1.555 | 825 | 755 | - | - | 750 |
| ENERGY 460 | 2.090 | 1.270 | 2.870 | 2.090 | 2.030 | 1.270 | 1.210 | 950 | 880 | 925 | 855 | 1.000 | 1.870 | 1.180 |
| ENERGY 640 | 2.500 | 1.500 | 3.120 | 2.500 | 2.440 | 1.500 | 1.440 | 1.155 | 1.085 | 925 | 855 | 1.000 | 2.120 | 1.650 |
| ENERGY 970 | 3.500 | 1.500 | 3.320 | 3.500 | 3.440 | 1.500 | 1.440 | 1.655 | 1.585 | 1.125 | 1.055 | 1.200 | 2.120 | 2.100 |