



NEW

MAX XI

Acumuladores **INOX** para ACS, de suelo verticales, **sin intercambiador, de 750 a 2500 litros**



CARACTERÍSTICAS PRINCIPALES

Los acumuladores **MAX XI** son de **acero INOX DÚPLEX-2101** de gran dureza y resistencia a la corrosión, apto para el uso de agua sanitaria sin necesidad de protección catódica.

- **Aislamiento rígido en Poliuretano inyectado densidad 42 kg/m3** de espesor 50mm en modelos 750 y 1000l, de 70mm resto modelos.
- **Conexiones en manguitos hembra.**
- **No es necesario protección catódica.**
- **Acabado exterior en acero galvanizado lacado** en gris, preparada para instalación en interior y exterior.

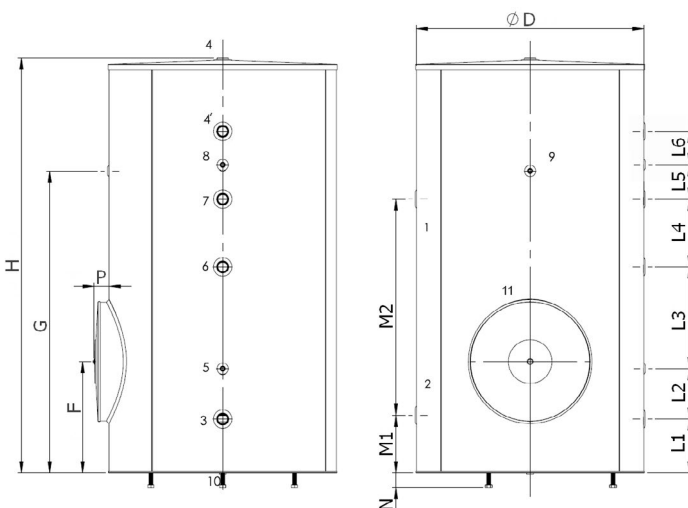
Producto conforme al artículo 4.3 de la Directiva 2014/68/UE para los aparatos a presión.

- ✓ Temperatura máxima de trabajo: 95 °C
- ✓ Presión máxima de trabajo: 8 bar

DIMENSIONES Y CONEXIONES

MAX XI	750	1000	1500	2000	2500
D Ø exterior	950	950	1340	1340	1340
F	544	544	650	650	650
G	1098	1413	1139	1494	1764
H: Altura total, sin patas	1511±10	1926±10	1525±10	2039±10	2425±10
L1	255	255	315	315	315
L2	104	229	140	194	294
L3	385	464	300	495	595
L4	181	311	246	330	396
L5	168	182	125	165	200
L6	168	201	-	-	-
N	70±150	70±150	65±150	65±150	65±150
M1	281	280	337	337	337
M2	688	832	664	998	1264
P	38	106	87	87	89
1: Desde intercambiador	1"1/4 H	2" H	2" H	2" H	2" H
2: Hacia intercambiador	1"1/4 H	2" H	2" H	2" H	2" H
3: Entrada Agua fría	1"1/2 H	2" H	2" H	2" H	2" H
4: Salida ACS	-	-	2" H	2" H	2" H
4': Salida ACS	1"1/2 H	2" H	-	-	-
5: Sonda	1/2" H	1/2" H	1/2" H	1/2" H	1/2" H
6: Resistencia (opcional)	2" H	2" H	2" H	2" H	2" H
7: Recirculación	1"1/2 H	2" H	2" H	2" H	2" H
8: Sonda	1/2" H	1/2" H	1/2" H	1/2" H	1/2" H
9: Instrumentación	1/2" H	1/2" H	1/2" H	1/2" H	1/2" H
10: Vaciado	1/2" H	1" H	1" H	1" H	1" H
11: Boca inspección	DN160	DN460	DN460	DN460	DN460

Medidas en mm



CARACTERÍSTICAS TÉCNICAS

Modelo	Capacidad ACS	Peso vacío	Clase energética	PVR
	l	kg	ErP	€
• MAX XI 750	746	123	C	3.534 €
• MAX XI 1000	1000	168	C	5.338 €
• MAX XI 1500	1500	285	C	9.823 €
• MAX XI 2000	2000	358	C	11.190 €
• MAX XI 2500	2500	416	C	12.507 €

Disponibles resistencias con termostatos y otros accesorios, ver sección complementos y accesorios.